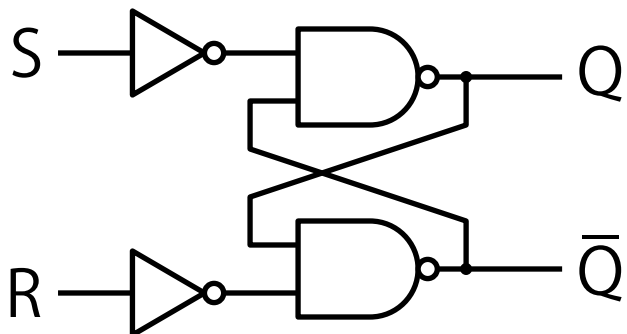


RS フリップフロップ



input		output	
S	R	Q	\bar{Q}
0	0	状態を保持	
1	0	1	0
0	1	0	1
1	1	1	1

※

※この状態は普通使用しない